

AR

Elevator  
**ALOMEX**  
Ascending Together

[www.alamex.com.tr](http://www.alamex.com.tr)



THE ELLIES 2022

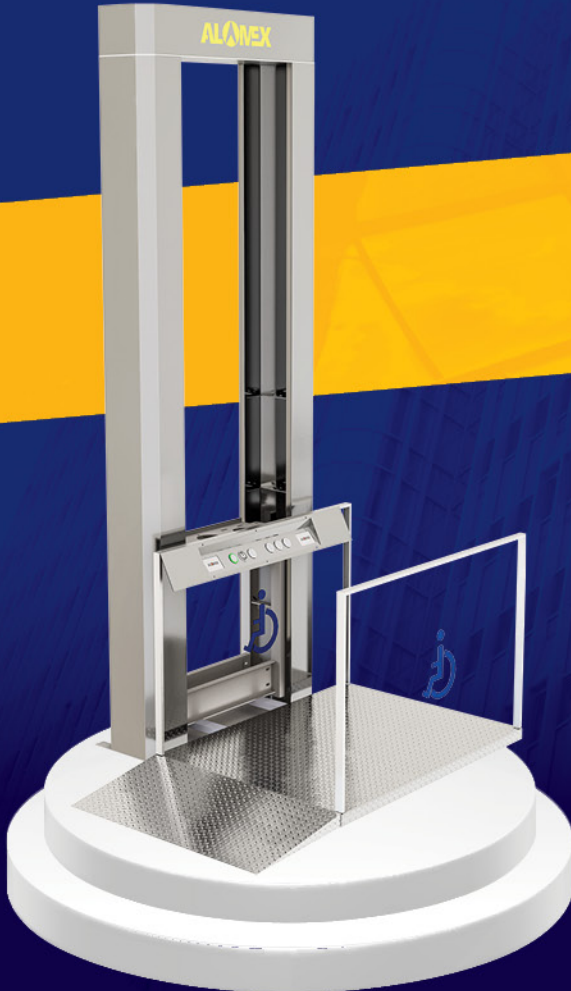
Best Supplier – Parts  
Headquarters: Bloomfield,  
Connecticut  
Runner up: Alamex  
Headquarters: Mexico City



نرتقي  
معاً

كتالوج

2024





خبرة 20 سنة

# حول الأماكس

نحن شركة شابة وديناميكية ، بدأنا عملياتنا في أمريكا اللاتينية في عام 2011 ، مع أكثر من 20 عاما من الخبرة في الأماكس ، نقوم بتصميم حلول رفع عالية الجودة باستخدام متطور وحديث

الأماكس هي شركة متخصصة في تصميم وتطوير وتصنيع وتوزيع وتركيب وصيانة حلول الرفع ذات التقنية العالمية . نحن ننتج جميع أنواع أنظمة المصاعد بما في ذلك مصاعد الركاب ، والمصاعد المنزلية ، ومصاعد المنصات ، ومصاعد الطعام ، والبناء

لينا صادرات إلى أكثر من 55 دولة في أوروبا وأمريكا الشمالية وأمريكا الجنوبية وإفريقيا وآسيا

يتم تصنيع جميع منتجاتنا وفقا لأحدث المعايير الأوروبية للسلامة والجودة ، التي تضمن متانة عالية مع الحد الأدنى من الصيانة

## أنظمة المصاعد

- مصعد الركاب
- مصعد منزلي
- مصعد المنصة
- مصعد الخدمة (Dumbwaiter)
- مصعد البضائع



## أنظمة مواقف السيارات

- منصة لرفع السيارة
- مخزن السيارة
- أنظمة مواقف السيارات الآلية



## السلالم & الممرات المتحركة

- السلالم
- الادراج المتحركة



# لماذا اخترت الأمكس



رفع الحلول من التصور  
والتصميم  
إلى تحديد التركيب والصيانة



شهادات وطنية ودولية للامتثال  
لأحدث  
معايير السلامة والجودة



دعم العملاء 24/7  
ساعة طوال ايام  
الاسبوع ب6لغات







بفضل فريقنا المحترف، تمكنا من تحسين جودة منتجاتنا وتطوير تقنيات جديدة إلى الحد الذي أصبحنا فيه معروفين عالميا، بمنتجاتنا وخدماتنا الفريدة

وتمتد صادراتنا دوليا حاليا إلى أكثر من 55 دولة في 5 قارات حول العالم

كما نقدم أيضا دعما للعملاء على مدار الساعة طوال أيام الأسبوع بـ 6 لغات



استراليا

أرمينيا  
بحرين  
دبي  
أذربيجان  
جورجيا  
عراق  
الأردن  
كساحستان كويت  
لبنان  
عمان  
فلسطين  
فيليبين  
قطر  
السعودية  
سوريا  
تركمنستان  
المتحدة

بلاروسيا  
دينمارك  
يطاليا  
هولندا  
رومانيا  
روسيا  
سلوفاكيا  
أوكرانيا

الجزائر  
مصر  
أثيوبيا  
كينيا  
ليبيا  
موريتانيا  
مغرب  
موزامبيق  
تونس  
زنجبار

كولومبيا  
باراغواي

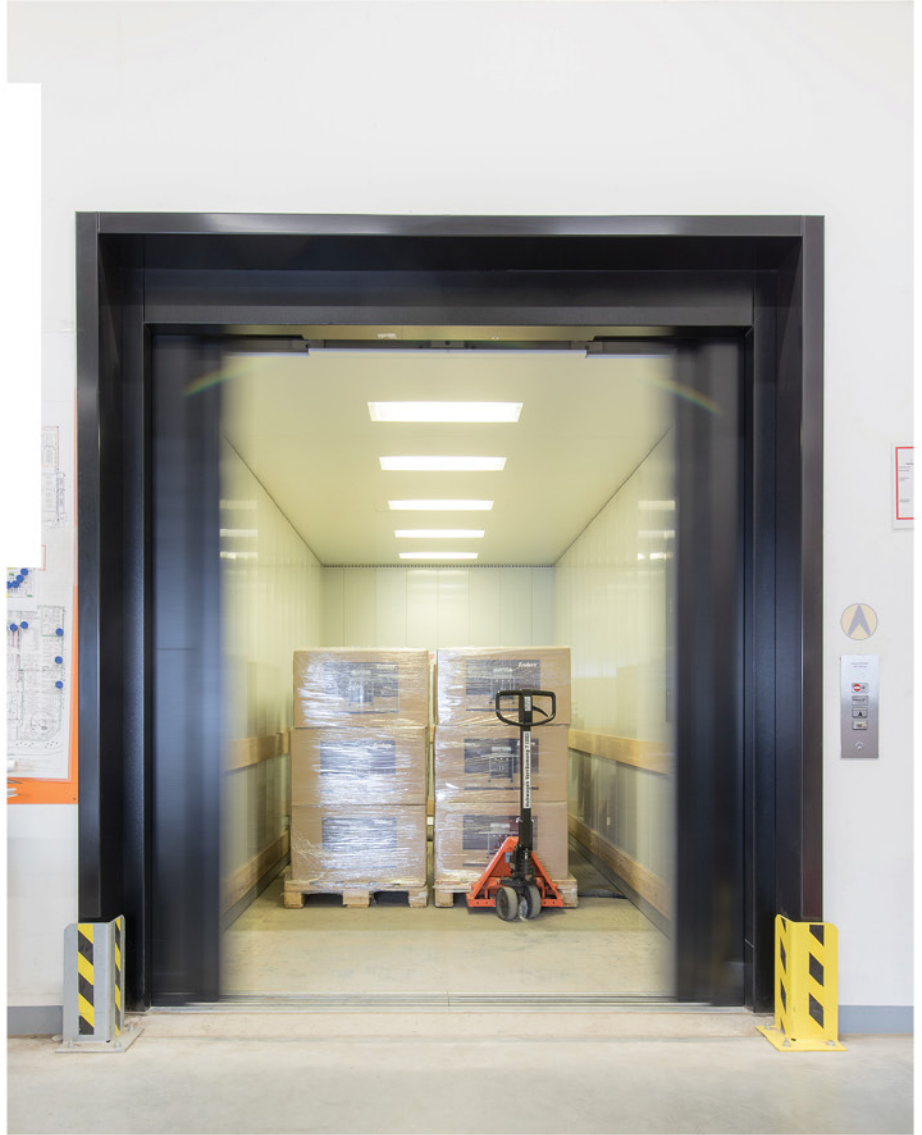
باربادوس  
كندا  
كوستاريكا  
كواتيمالا  
مكسيك  
بنما  
سلفادور  
المتحدة

# أنظمة المصاعد

نرتقي معاً

## مصعد الحمولة هيدروليكي

إنها مناسبة للاستخدام في المنشآت الصناعية والمستودعات، إن المرونة في الأبعاد والقدرات تجعلها قابلة للتكيف مع أي متطلبات خاصة



تم تصنيعه وفقا لتوجيهات الآلات رقم  
EN-81 و 2006/42 / EC



تم تجميعها مسبقا في  
هيكل فولاذي صلب



متوفر بمنصة بكابينه  
كاملة أو نصف كابينة



الحد الأدنى من المتطلبات في  
عمق البئر وغرفة الآلة



القدرة من 002 إلى  
5000 كجم



السرعة القصوى  
0.6 M/S





## مصعد هيدروليك مصعد بلاتافورما

نقدم في ألامكس حل رفع جديد للمساحات المحدودة ، حيث لا يمكن وضع مصعد تقليدي في أبعاد بعض المساحات المعمارية ، مما يؤدي إلى مرونة وسهولة وتركيب المصعد

تتمثل المزايا الرائعة للمصعد المنزلي في انه يعمل على تحسين المساحات المتاحة في المباني الجديدة أو القائمة ، مع الحد الأدنى من استهلاك الكهرباء ، والتصميم المتطور وسهولة التركيب



الحد الأدنى من المتطلبات في  
عمق البئر وغرفة المحرك



القدرة من 002 إلى 5000 كجم



M/S أقصى سرعة 0.6



تم تصنيعه وفقا لتوجيهات الآلات  
EN-8 و EC / رقم 2006/42



تم تجميعها مسبقا في هيكل  
فولاذي صلب

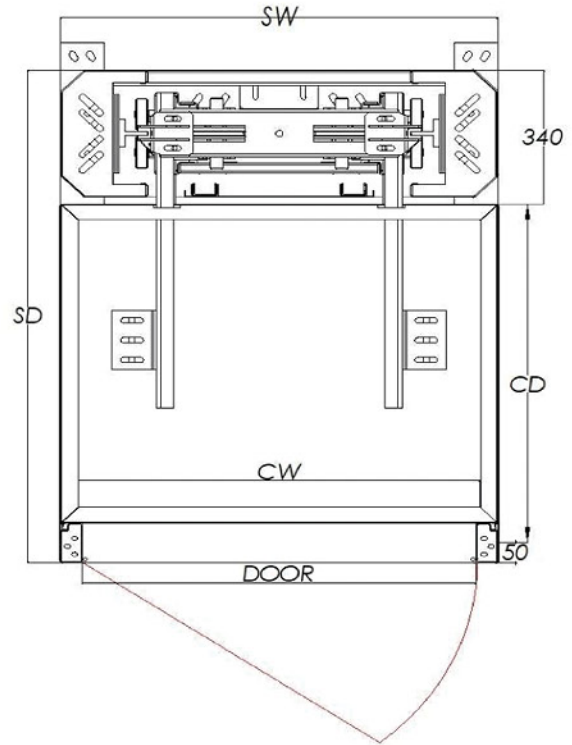


متوفر بمنصة كابينة كاملة أو  
نصف كابينة



## مصعد الفيلا

تثبيت سهل وخالٍ من المشاكل في أي مكان نظرًا لعدم الحاجة إلى حفرة



## الشرح

إنه منتج مدمج.  
لا يتطلب تغييرات هيكلية كبيرة في الموقع الذي سيتم تركيبه فيه  
يمكن تركيبه في أي مكان، سواء في المنزل أو المكتب.  
وما إلى ذلك  
بفضل الحساسات على أرضية وسقف الكابينة، لا يسبب أي ضيق في المساحة  
عند حدوث انقطاع للكهرباء، سينزل تلقائيًا إلى UPS.  
الطابق الأرضي باستخدام نظام  
نظام الإعلان الصوتي يعلمك بحركة الكابينة.



## المواصفات الفنية

### مصعد الفيلا

عدد التوقفات	من 2 إلى 5
مسافة الرحلة	الحد الأقصى 15 متر (MAX)
نظام الدفع	هيدروليكي، مسمار
السعة القصوى للحمولة	حتى 400 كيلو غرام
سرعة الحركة	م/ثانية 0.15
الطلاء	خيارات من الفولاذ المقاوم للصدأ أو اللون المحدد (RAL).
معدات السلامة	فرامل مظلية.
الباب	الباب: زجاج، مطلي RAL، أوتوماتيكي أو يدوي.
عمق الحفرة	عمق الحفرة: الحد الأدنى 50 ملم.
نظام الاتصال الداخلي	(انتركوم)
نظام الإعلان الصوتي	
نظام الإنقاذ للطوارئ	نظام احتياطي (UPS) للإنقاذ، صمام يدوي.
خيارات الطاقة	220-230 فولت (فاز واحد)، 380-400 فولت (ثلاثة فاز).



الحمولة	عدد الأشخاص	عرض الكابين	عمق الكابين	عرض البئر	عمق البئر	الباب
١٥٠ كجم	١ شخص	٦٠٠ ملم	٦٠٠ ملم	٧٠٠ ملم	٩٩٠ ملم	٦٠٠ ملم
١٨٠ كجم	٢ أشخاص	٦٥٠ ملم	٦٥٠ ملم	٧٥٠ ملم	١٠٤٠ ملم	٦٥٠ ملم
٢٢٠ كجم	٢ أشخاص	٧٠٠ ملم	٧٠٠ ملم	٨٠٠ ملم	١٠٩٠ ملم	٧٠٠ ملم
٢٥٠ كجم	٣ أشخاص	٧٥٠ ملم	٧٥٠ ملم	٨٥٠ ملم	١١٤٠ ملم	٧٥٠ ملم
٣٠٠ كجم	٣ أشخاص	٨٠٠ ملم	٨٠٠ ملم	٨٥٠ ملم	١١٩٠ ملم	٨٠٠ ملم
٣٠٠ كجم	٤ أشخاص	٨٥٠ ملم	٨٥٠ ملم	٩٥٠ ملم	١٢٤٠ ملم	٨٥٠ ملم
٤٠٠ كجم	٤ أشخاص	٩٠٠ ملم	٩٠٠ ملم	١٠٠٠ ملم	١٢٩٠ ملم	٩٠٠ ملم

### لون هيكل المصعد



### خيارات ألوان الزجاج الخارجي



### لون هيكل المصعد

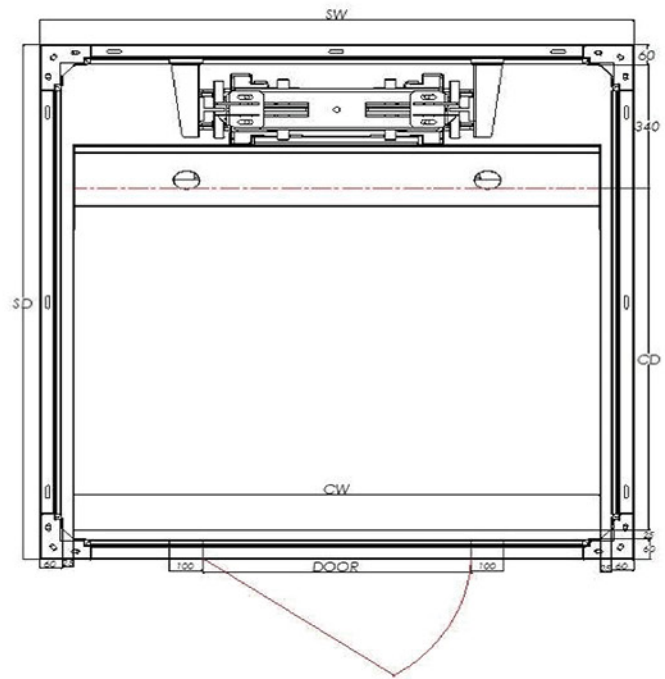
طلاء RAL

### نوع الباب

- باب انزلاقي بنظام اوتوماتيكي
- باب تلسكوبي
- باب يدوي

## مصعد المنصة - منصة (للأشخاص ذوي الهمم)

تثبيت سهل وخالٍ من المشاكل في أي  
مكان نظرًا لعدم الحاجة إلى حفرة



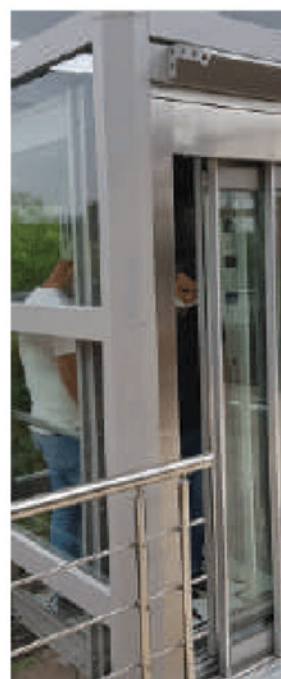
### الشرح

- يوفر مساحة استخدام واسعة.
- يتم إنتاجه وفقاً لمعايير التشريعات AT/42/2006 ويُطرح في السوق بعلامة CE.
- يمكن تنفيذ نظام الدفع باستخدام التكنولوجيا الهيدروليكية أو المحور.
- يمكن استخدامه بأمان في الأماكن الداخلية والخارجية.
- بفضل عدم الحاجة لحفرة، يتم التثبيت بسهولة ويسر في أي مكان.
- لا حاجة لتغييرات هيكلية كبيرة.
- يمكن استخدامه في المساحات المفتوحة والمغلقة.
- يتيح خيارات للأبواب الأوتوماتيكية وشبه الأوتوماتيكية.



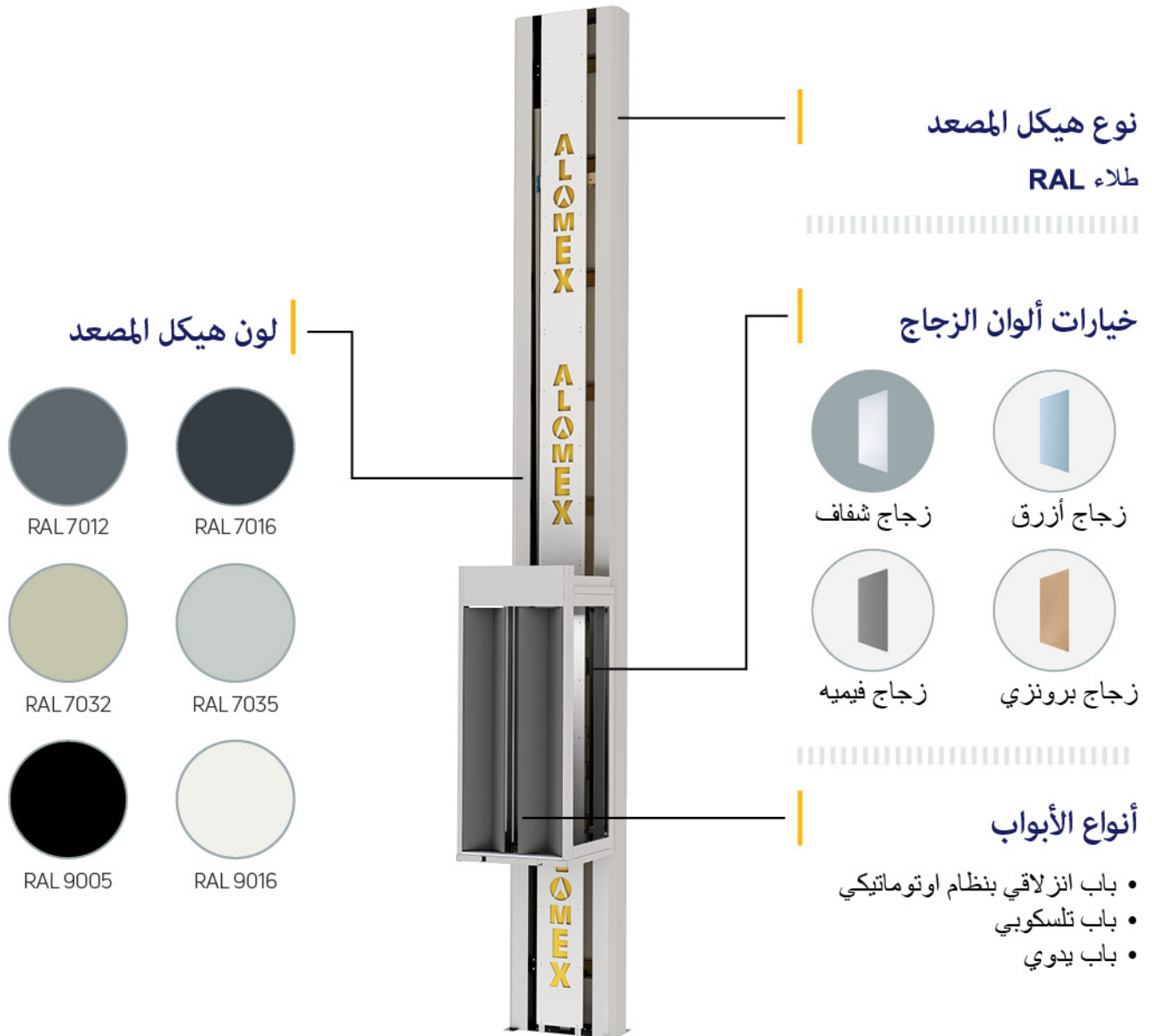
### مصعد الفيلا

عدد المحطات	من 2 إلى 5.
المسافة القصوى للرحلة	15 مترًا كحد أقصى
نظام الدفع	هيدروليكي، مسمار
الحمولة القصوى	حتى 500 كجم
السرعة	من 0.15 إلى 0.30 م/ثانية
التغطية	فولاذ مقاوم للصدأ/خيارات ألوان RAL
معدات السلامة	فرامل المظلة
الباب	زجاج، مطلي بألوان RAL، نصف أوتوماتيكي، أوتوماتيكي بالكامل
عمق الحفرة	الحد الأدنى 50 ملم
نظام الاتصال الداخلي	انتركوم
نظام الإعلان الصوتي	مع خيار تحديد اللغة المطلوبة، نظام إنقاذ الطوارئ UPS، صمام يدوي.
خيار الطاقة	فاز واحد 220-230 فولت أو ثلاثة فاز 380-400 فولت



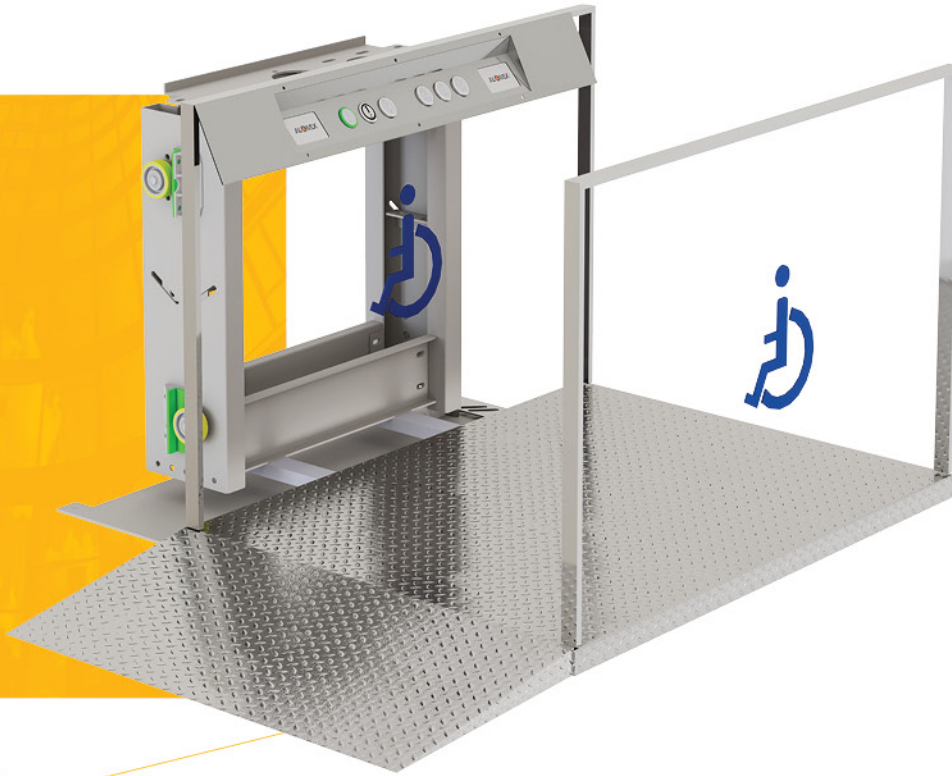
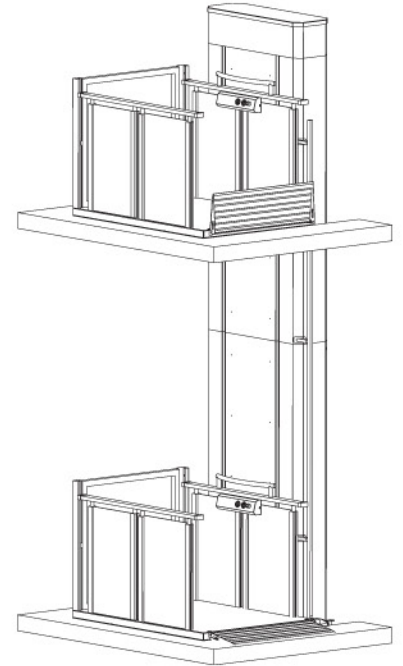
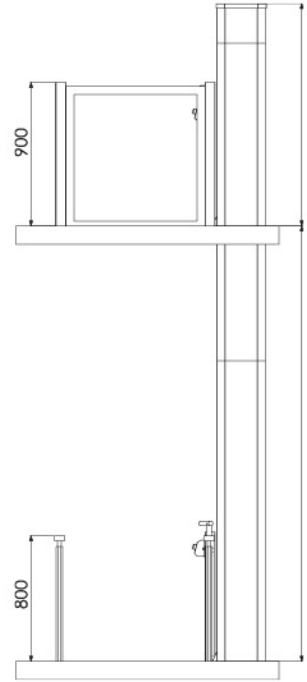
## مصعد المنصة - منصة (للأشخاص ذوي الهمم)

الحمولة	عدد الأشخاص	عرض المنصة	عمق المنصة	عرض البئر	عمق البئر	الباب
٢٢٥ كجم	٣ أشخاص	٨٠٠ ملم	٨٠٠ ملم	٩٧٠ ملم	١٢٩٠ ملم	٦٠٠ ملم
٣٢٠ كجم	٤ أشخاص	٩٠٠ ملم	٩٠٠ ملم	١٠٧٠ ملم	١٣٩٠ ملم	٧٠٠ ملم
٣٧٥ كجم	٥ أشخاص	١٠٠٠ ملم	١٠٠٠ ملم	١١٧٠ ملم	١٤٩٠ ملم	٨٠٠ ملم
٤٥٠ كجم	٦ أشخاص	١١٠٠ ملم	١١٠٠ ملم	١٢٧٠ ملم	١٥٩٠ ملم	٩٠٠ ملم



## مصعد المنصة المفتوحة (الكرسي)

تثبيت سهل وخالٍ من المشاكل في أي مكان نظراً لعدم الحاجة إلى حفرة



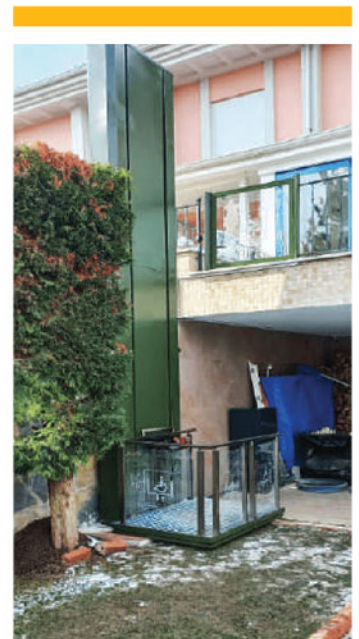
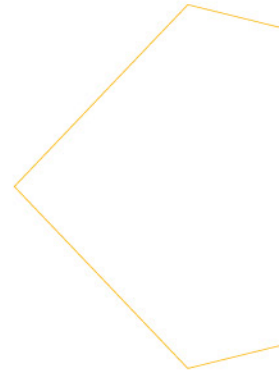
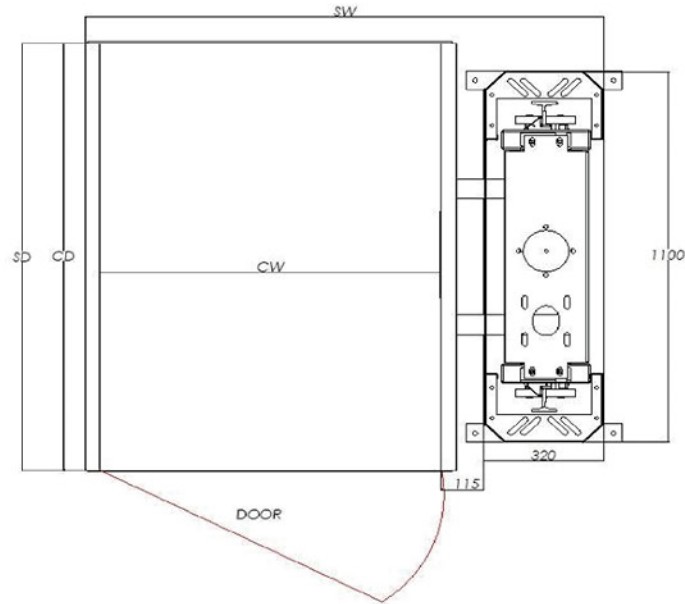
### الشرح

- هو نموذج أنيق ذو أعمدة حاملة على الجانبين ويولي أهمية كبيرة للأمان.
- يمكن استخدامه بأمان في الداخل والخارج.
- يتكون طلائه الخارجي من مادة مقاومة للصدأ.
- لا يتطلب بئراً.



## المواصفات الفنية

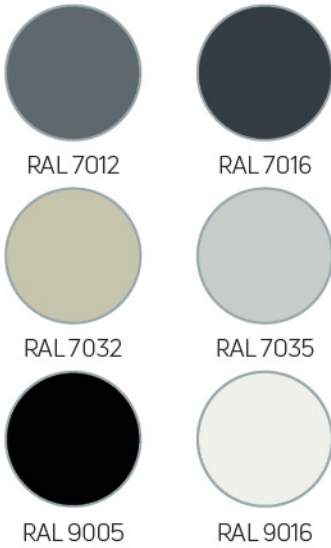
الحمولة	عرض المنصة	عمق المنصة	عرض البئر	عمق البئر	الباب
٣٠٠ كجم	٨٠٠ مم	١٢٠٠ مم	١٢٩٠ مم	١٢٠٠ مم	٨٠٠ مم
٣٠٠ كجم	٨٥٠ مم	١٢٥٠ مم	١٣٤٠ مم	١٢٠٠ مم	٨٥٠ مم
٣٠٠ كجم	٩٠٠ مم	١٣٠٠ مم	١٥٤٠ مم	١٤٠٠ مم	٩٠٠ مم



مصعد المنصة المفتوحة (الكرسي)



لون هيكل المصعد



خيارات ألوان الزجاج



نوع هيكل المصعد

طلاء RAL

أنواع الأبواب

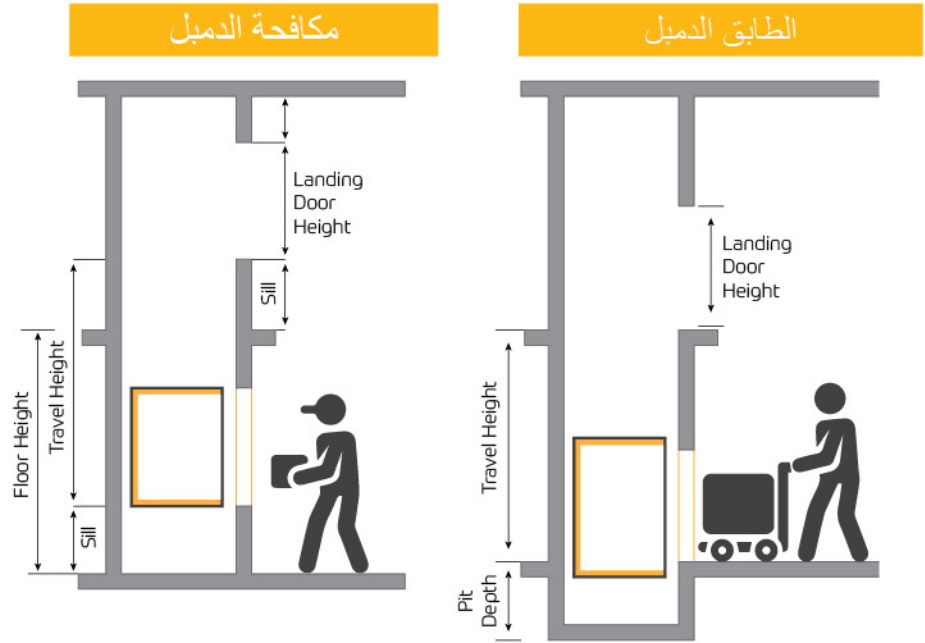
- باب انزلاقي بنظام اوتوماتيكي
- باب تلسكوبي
- باب يدوي



## مصعد الخدمة

إنه مصعد خدمي صغير بنظام جر، مع أو بدون غرفة آلة ومخصص للأحمال الصغيرة. مناسب للأعمال الخدمية بأماكن مثل المكتبات والمطاعم والفنادق ومتاجر الشركات أو الوحدات السكنية.

### مصعد الخدمة باب جيلوتين



تم تصنيعها وفقا لتوجيهات المحرك  
EN-81 و 2006/42 / EC.



حمولة  
الى 300 KG



المسافة تصل الى 30 متر  
توقف تقريبا (10-15)  
السعة: 300 كيلوجرام



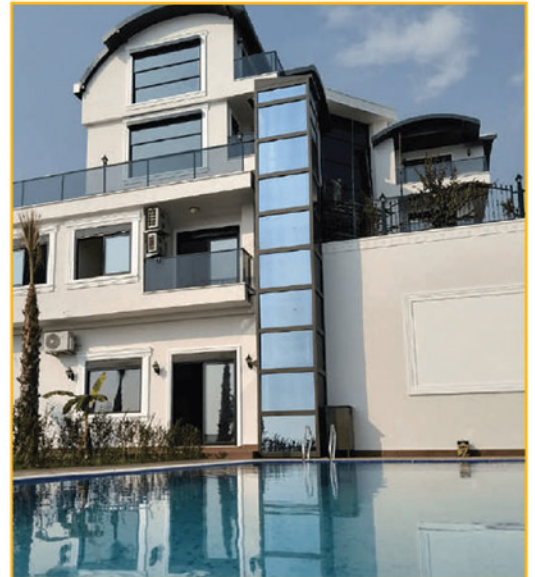
عملية سلسلة وهادئة، تركيب  
سريع وسهل



الحد الأدنى من مساحة غرفة  
المحرك لا يحتاج للحفرة / البير







# أنظمة المصاعد نقوم بتصديرها إلى العالم



ING SYSTEMS PROBOTIC PARKING SYS  
ELEVATOR SYSTEMS  
TECHNOLOGY ESCALATOR MOVING WALKWAYS TOUCHLESS TECHN  
DOORS SPARE PARTS ACCESSORIES CABINS DOORS SPARE PARTS ACCESSO

خبرة 20 سنة

SYSTEMS ELEVATOR SYSTEMS PROBOTIC  
TECHNOLOGY ESCALATOR MOVING WALKWAYS TOU  
ACCESSORIES CABINS DOORS SPARE PARTS

Elevator

**ALAMEX**

Ascending Together

نرتقي  
معاً



**ALAMEX ELEVADORES**



219 Av. Tlahuac  
CDMX CMX 09840 México



+52 55 5532 2739



+52 55 1952 18 57



sales@alam.mx



www.alam.mx



**ALAMEX ELEVATOR**



Fevzi Çakmak Mah. İmsan Sanayi Sit.  
Gülistan Cad. No:40/1 - 42050 Karatay/KONYA



+90 (332)503 15 08



0090 0535 975 68 66



info@alamex.com.tr



www.alamex.com.tr

